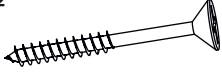



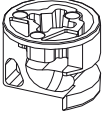

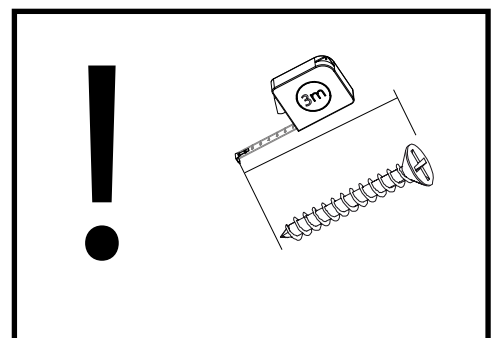
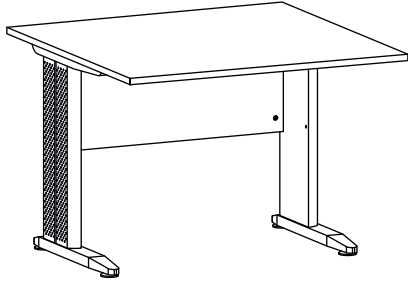


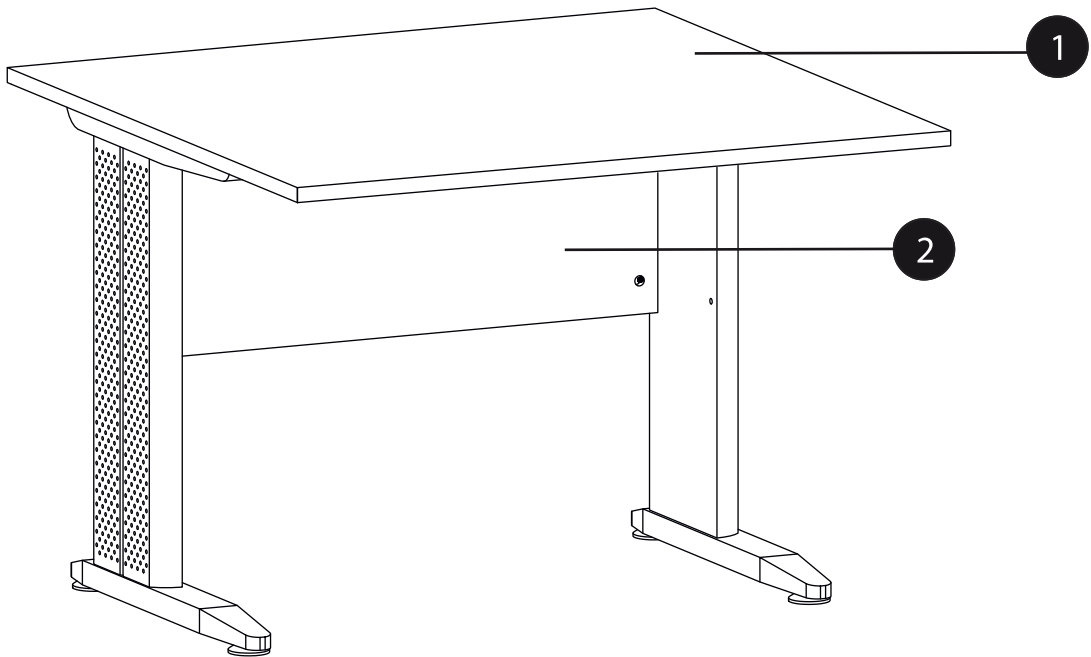
Nazwa wyrobu: Product Name: XXXXXXXXXX			
Kolor: XXXXXXXXXX Color: XXXXXXXXXX			
Data produkcji: Production date:	Pakujący: Packager:	Szkló: Glass:	Kod paczki: Code packages:
0000-00-00	xx0/xx0	0	0xxxxx00-000-0/0

<p>WT33 x 2 5x55</p> 	<p>WT32 x 2 5x40</p> 	<p>x 1</p> 
<p>ZM6 x 4</p> 	<p>B2 x 4</p> 	<p>ZS2 x 4</p> 

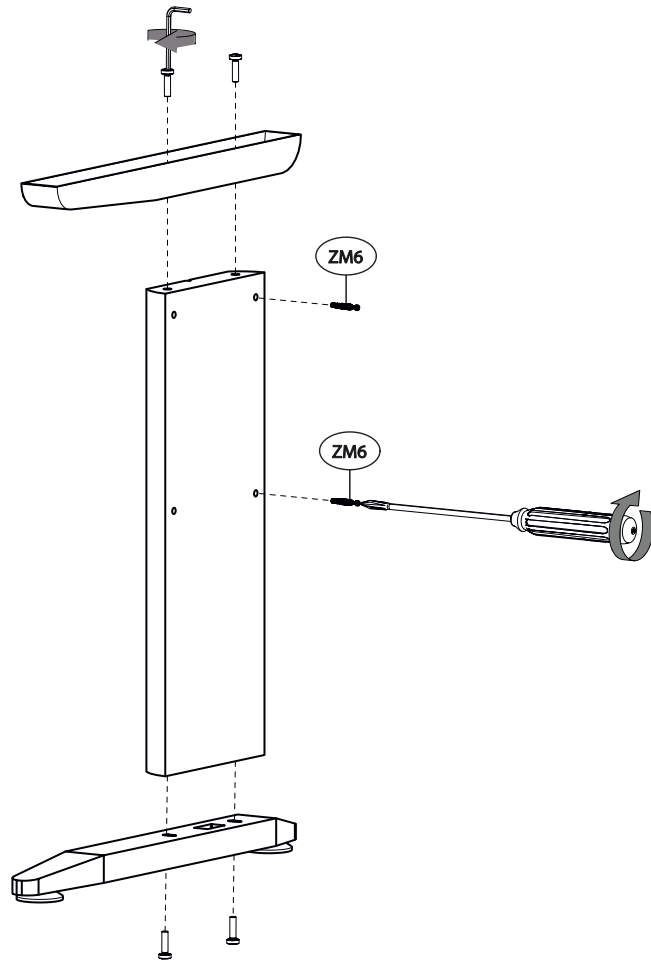




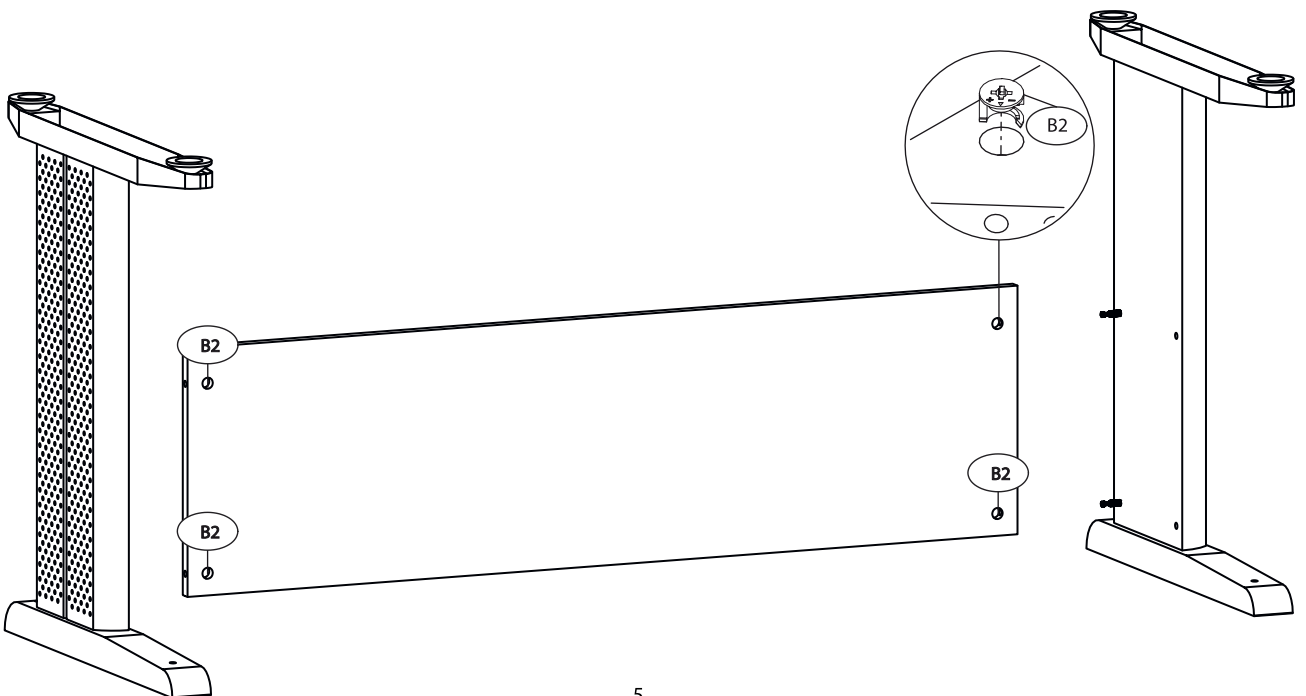
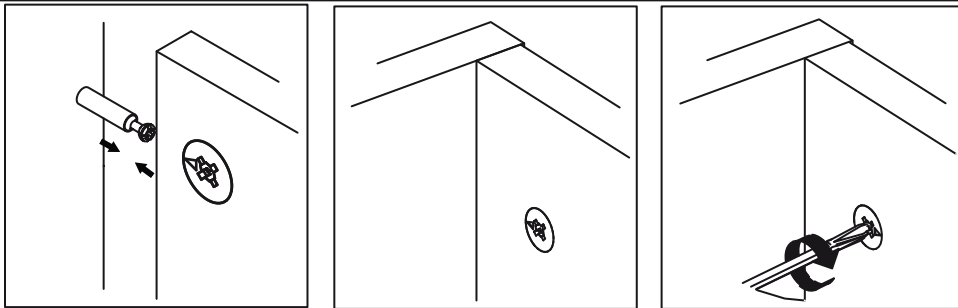
	CODE			
1	01	918	674	1
2	02	738	334	1
3				
4				
5				
6				



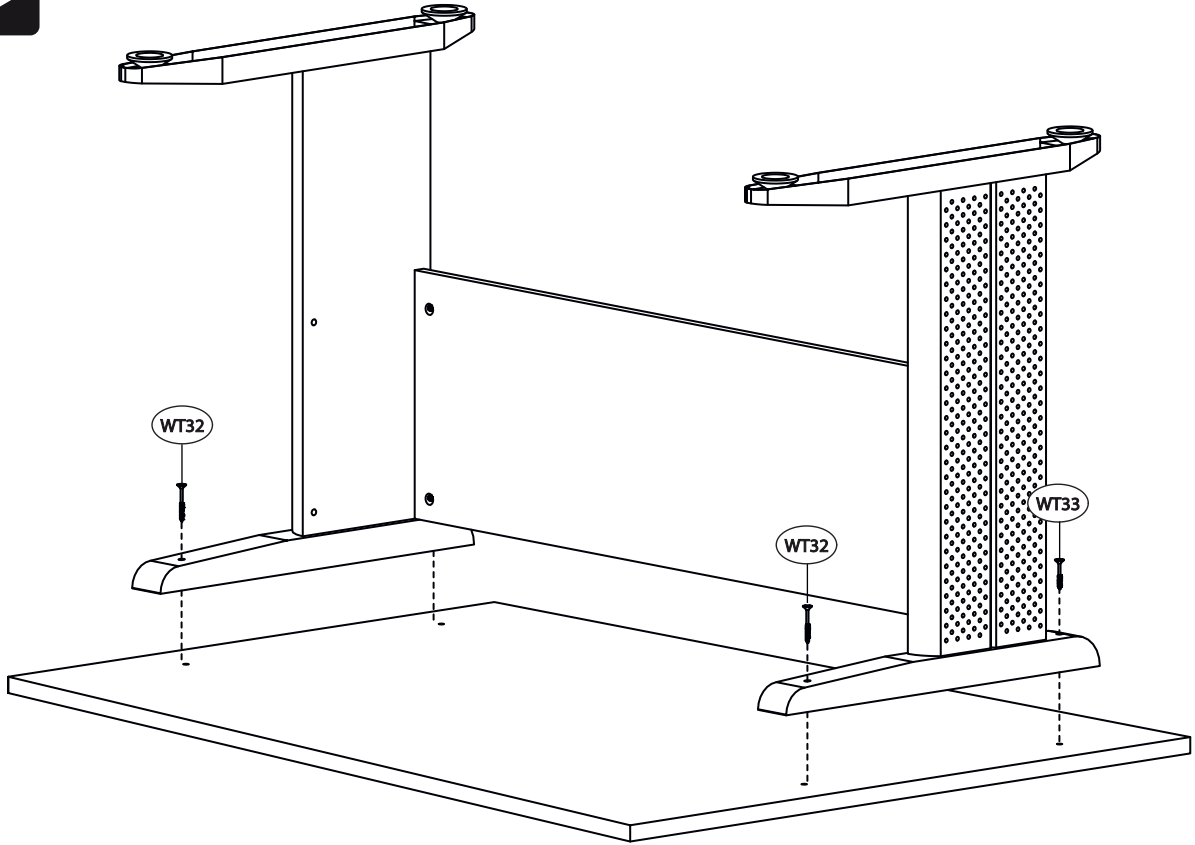
A ▶



B ▶



C ▶



D ▶

